

RAMSES 811 top3

N° de réf.: 8119200

Régulation de chauffage Thermostats programmables

Description des fonctions

- Thermostat programmable numérique pour la surveillance et la régulation de la température ambiante en fonction du temps
- Commande sur l'appareil ou par app
- Version à batterie (également pour un équipement ultérieur avec un raccordement à 2 fils)
- Montage sur boîte d'encastrement
- Connexion directe Bluetooth à faible consommation d'énergie (BLE) entre l'app et le thermostat programmable, pas de communication via Internet
- Réglages confortables via l'app avec commande intuitive depuis le smartphone ou la tablette
- Confort d'utilisation accru
- 3 programmes hebdomadaires programmables individuellement, ainsi que les fonctions confort, éco et abaissement de température
- Convient pour une régulation de la température ambiante économe en énergie dans les maisons individuelles, les appartements à étages, etc.
- Écran éclairé lorsque les touches sont actionnées
- Entrée externe pour le raccordement flexible au choix d'un capteur de température ambiante externe, d'un capteur de sol, d'un détecteur de mouvement ou d'un contact téléphonique
- Algorithme de régulation intelligent (régulateur à impulsions continues, régulateur à hystérésis)
- Convient par ex. aux chauffages on/off, à la régulation de zone ou de pièce individuelle, aux chauffages électriques



Caractéristiques techniques

RAMSES 811 top3	
Tension d'alimentation	2 piles Mignon AA
Type de contact	Contact à fermeture
Puissance de commutation	10 A pour 250 V CA, $\cos \varphi = 1$, pour 250 V CA, $\cos \varphi = 0,6$
Puissance de commutation min.	1 mA
Plage de réglage de la température	2°C ... 30°C
Plage de réglage hors gel	6°C ... 10°C
Base de temps	Quartz
Programme	Programme hebdomadaire, Programme journalier, Programme vacances, 3 programmes de base
Nombre d'emplacements de mémoire	42
Entrées externes	1
Types de régulation	Modulation de largeur d'impulsion, Régulateur à hystérésis
Période de régulation	5 - 30 min

RAMSES 811 top3	
Plage de régulation	$\pm 0,2 - \pm 5$ K
Précision de réglage	$\leq \pm 0,2$ K
Mode opératoire	Type 1 B selon EN 60730-1
Types de régulation	2 points
Sortie de commutation	Libre de potentiel, pas pour TBTS
Adapté à la TBTS	Oui
Hystérésis de commutation	$\pm 0,2 - \pm 1$ K
Précision de marche à 25 °C	$\leq \pm 1$ s/jour (quartz)
Réserve de mémoire	10 min max. sans perte de l'heure
Durée de vie des piles	env. 1 an, selon la fréquence de commutation
Type de montage	Encastré dans le mur
Indice de protection	IP 40
Classe de protection	II selon EN 60 730-1

Sous réserve de modifications ou d'erreurs

Pour plus d'informations, consulter: www.theben.fr/produit/8119200

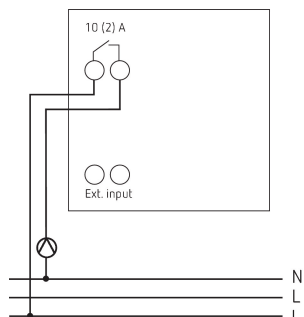
Les données de charge sont déterminées avec des illuminants sélectionnés à titre d'exemple et sont donc des données typiques en raison du grand nombre de produits disponibles.

RAMSES 811 top3

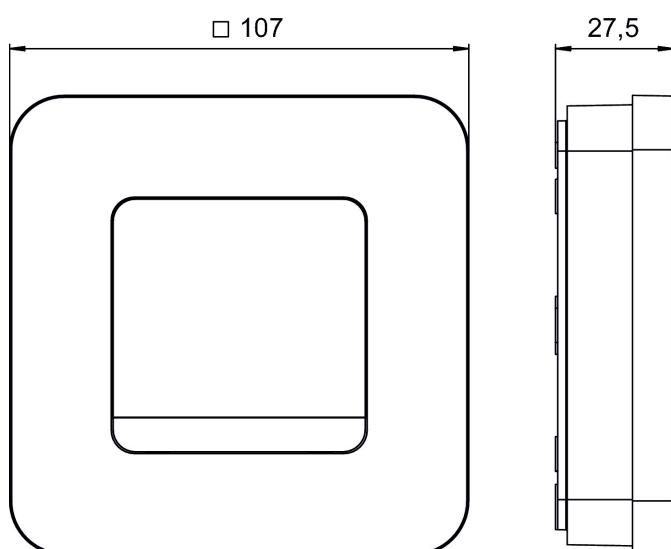
N° de réf.: 8119200

theben

Schémas de raccordement



Plans d'encombrement

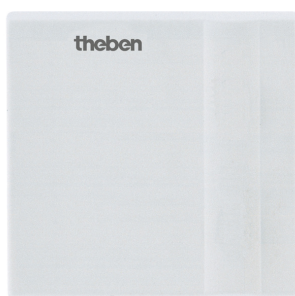


Accessoires

Sonde de dalle
N° de réf.: 9070321



Sonde d'ambiance RAMSES IP 65
N° de réf.: 9070459



Servomoteur ALPHA 5 230 V
N° de réf.: 9070441



Servomoteur ALPHA 5 24 V
N° de réf.: 9070442



Sous réserve de modifications ou d'erreurs

Pour plus d'informations, consulter: www.theben.fr/produit/8119200

Les données de charge sont déterminées avec des illuminants sélectionnés à titre d'exemple et sont donc des données typiques en raison du grand nombre de produits disponibles.